



ED. 01-10-2015 Rev.03



Arredi per ospedali, cliniche e comunità

Vernipoll srl успешно работает на рынке медицинской мебели с 1980 года. Компания располагает собственной торговой и дистрибьюторской сетью в Италии и в зарубежных странах. Надежность, прочность и безопасность нашей продукции гарантированы сертификацией ISO 9001 и ISO 13485.

МЕДИЦИНСКИЕ КАТАЛКИ

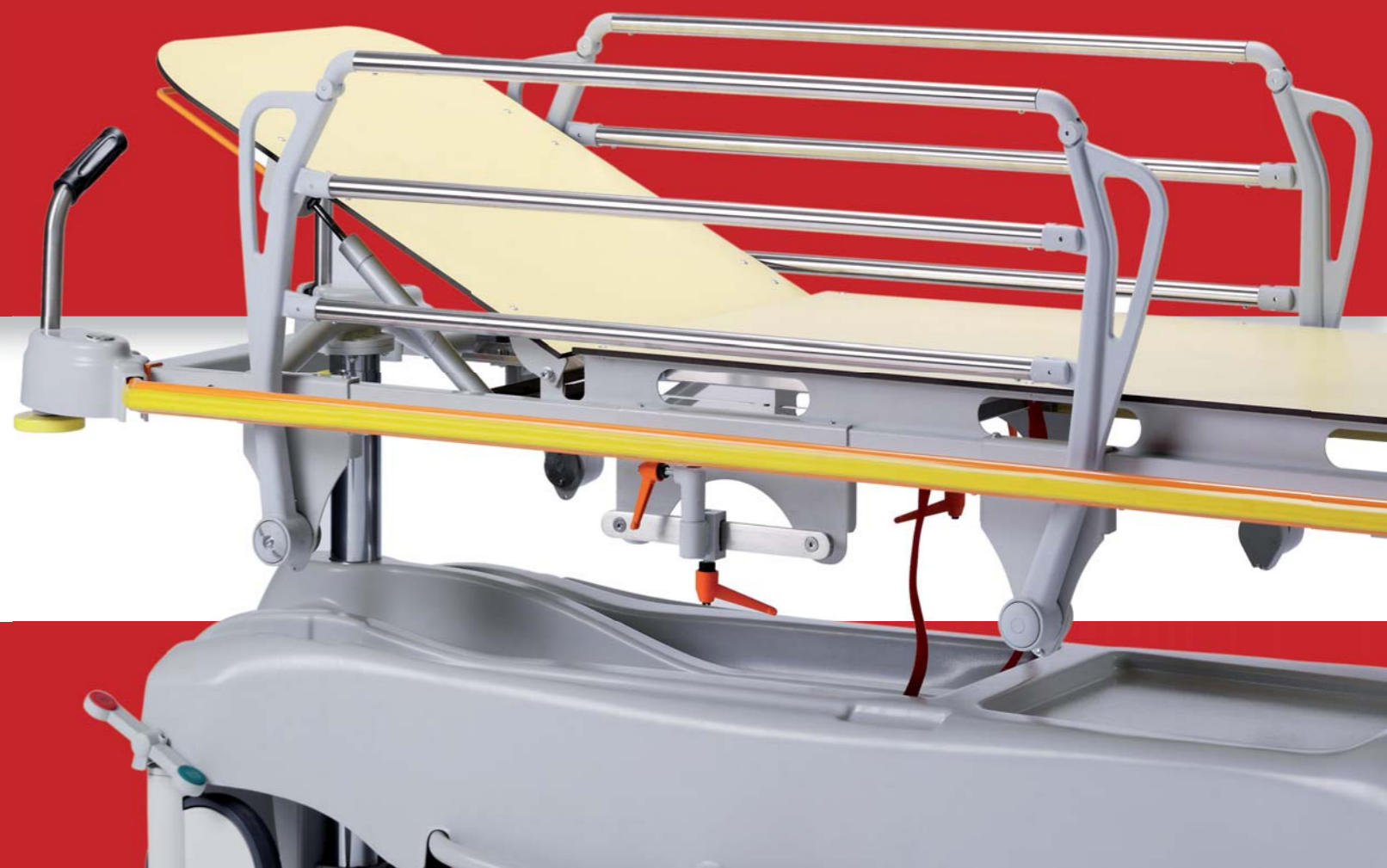
design and made in Italy



06031 Bevagna (PG) - ITALY
Via dell'Artigianato, 3
T. +39 0742 360549
F. + 39 0742 360043
vernipoll@vernipoll.com
www.vernipoll.com



ART DIRECTION: AF-DESIGN - PHOTO: Ars color



Ministero della Salute
Iscrizione Reg. repertorio dispositivi medici S.S.N.

Компания оставляет за собой право вносить изменения или улучшения во всю продукцию по своему усмотрению без предварительного уведомления.



Каталки реанимационные с изменяемой высотой ложа гидравлическим приводом, с рентгенопрозрачными секциями и 5м колесом

Современные медицинские каталки – это высокотехнологичные изделия, к особенностям которых относятся: пятое подключаемое колесо, обеспечивающее прямолинейное движение; двух-, трех- и четырехсекционное рентгенопрозрачное ложе, что дает возможность сделать рентгеновский снимок пациента непосредственно на каталке; гидравлическая регулировка высоты; система центрального тормоза; интегрированные боковые ограждения.

Продуманная и надежная конструкция медицинской каталки максимально облегчает работу медицинского персонала и гарантирует удобство пациента.



20-FP649 Вариант 2 (4х секционная)

Каталка 4х секционная с изменяемой высотой ложа на двух колоннах с гидравлическим приводом; тренделенбург/антитренделенбург; рентгенопрозрачное ложе, 5-е направляющее колесо; держатель рентгеновских кассет, двойная складная ручка перемещения; встроенные боковые ограждения; держатель кислородного баллона; отделение для вещей пациента.



20-FP649 Вариант 1 (3х секционная)

Каталка 3х секционная с изменяемой высотой ложа на двух колоннах с гидравлическим приводом; тренделенбург/антитренделенбург; рентгенопрозрачное ложе, 5-е направляющее колесо; держатель рентгеновских кассет, двойная складная ручка перемещения; встроенные боковые ограждения; держатель кислородного баллона; отделение для вещей пациента.



20-FP646 (2х секционная)

Каталка 2х секционная с изменяемой высотой ложа на двух колоннах с гидравлическим приводом; тренделенбург/антитренделенбург; рентгенопрозрачное ложе, 5-е направляющее колесо; держатель рентгеновских кассет, двойная складная ручка перемещения; встроенные боковые ограждения; держатель кислородного баллона; отделение для вещей пациента.

Каталки реанимационные с изменяемой высотой ложа гидравлическим приводом, с рентгенопрозрачными секциями и 5м колесом



Функциональность



Рентгенопрозрачное ложе

Под ложем из многослойного рентгенопрозрачного ламината расположен держатель рентгеновских кассет из нержавеющей стали 18/10 AISI 304. Держатель передвигается на направляющих по всей длине ложа; помимо этого, по бокам ложа нанесена полоса с цифровым обозначением в сантиметрах для определения точного перемещения кассеты; для удобства перемещения держатель снабжен ручкой-ремешком.



Ручка для перемещения

Складные стальные ручки с наконечниками из мягкой резины расположены в головном конце изделия и служат для удобного перемещения каталки с пациентом даже в узких пространствах.



Ручка изменения положения ножной секции

Модели с 3 и 4 секциями имеют ручку, позволяющую регулировать положение ножной секции.



Дополнительная стальная ручка расположена в ножном конце каталки.



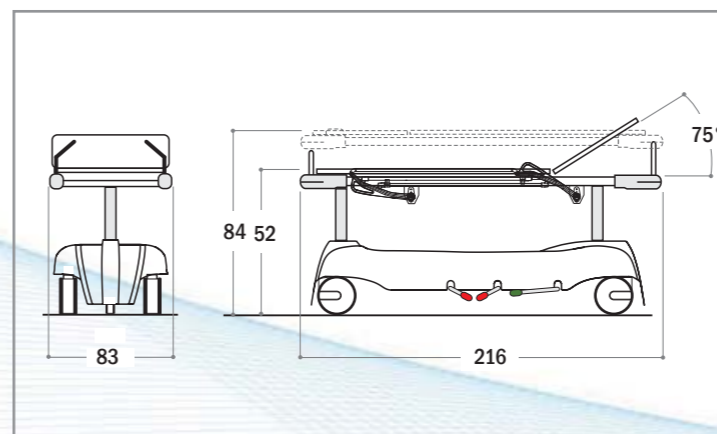
Изменяемая высота

Изменение высоты ложа производится с помощью двух колонн с гидравлическим приводом. Ложе поднимается при нажатии на одну из зеленых педалей, расположенных с обеих сторон каталки.



Тренделенбург / Антитренделенбург

В положения Тренделенбурга и анти Тренделенбурга каталка приводится с помощью красных педалей с обеих сторон ложа.



СЕРИЙНАЯ КОМПЛЕКТАЦИЯ:

- Рентгенопрозрачное ложе
- Пара складных боковых ограждений
- Держатель рентгеновских кассет
- Отделение для кислородного баллона
- Отделение для вещей пациента
- Ручка для перемещения со стороны ног пациента
- Двойная складная ручка для перемещения со стороны головы пациента
- Изменение высоты ложа с помощью гидравлического привода
- Положения Тренделенбурга / Анти Тренделенбурга
- 4 гнезда для установки инфузионной стойки
- 4 колеса диаметром 200 мм.
- 5-е направляющее колесо диаметром 125 мм.
- Картер из abs пластика

Технические данные

	20-FP649 Вариант 2	20-FP649 Вариант 1	20-FP646
Угол наклона спинной секции	[°]	75	75
Угол наклона бедренной секции	[°]	30	-
Угол наклона ножной секции	[°]	20	-
Максимальный вес пациента	[кг]	220	220
Максимальная рабочая нагрузка	[кг]	300	300
Размер ложа	[см]	200 x 63	200 x 63
Вес каталки	[кг]	100	100

Изделие соответствует директиве 93/42 EC «медицинское оборудование».

ПРИМЕНЯЕМЫЕ ТЕХНИЧЕСКИЕ НОРМАТИВЫ:
UNI EN 980 - UNI EN 1041 - UNI CEI EN ISO 14971

Дополнительные принадлежности

20-FP670

Матрас двухсекционный для каталки 20-FP646

Размеры: 196x63x8 [см]

20-FP670/3

Матрас трехсекционный для каталки 20-FP649 Вариант 1

Размеры: 196x63x8 [см]

20-FP670/4

Матрас четырехсекционный для каталки 20-FP649 Вариант 2

Размеры: 196x63x8 [см]

(*) Другие принадлежности на стр. 9

Каталки с изменяемой высотой ложа гидравлическим приводом

20-FP647 каталка без положения Тренделенбурга/ анти Тренделенбурга

20-FP648 каталка с положениями Тренделенбурга/ анти Тренделенбурга



20-FP641 каталка без положения Тренделенбурга/ анти Тренделенбурга

20-FP642 каталка с положениями Тренделенбурга/ анти Тренделенбурга

СЕРИЙНАЯ КОМПЛЕКТАЦИЯ:

- Пара складных боковых ограждений
- Отделение для кислородного баллона
- Отделение для вещей пациента
- Изменение положения спинной секции газовой пружиной
- 2 гнезда для установки инфузионной стойки
- Защитный картер из abs пластика

Функциональность



Боковые ограждения

С помощью красной ручки боковые ограждения приводятся в свободное положение и могут быть с легкостью подняты или опущены



Изменение положения спинной секции

Под спинной секцией расположена ручка желтого цвета, которая позволяет регулировать подъем и опускание спинной секции



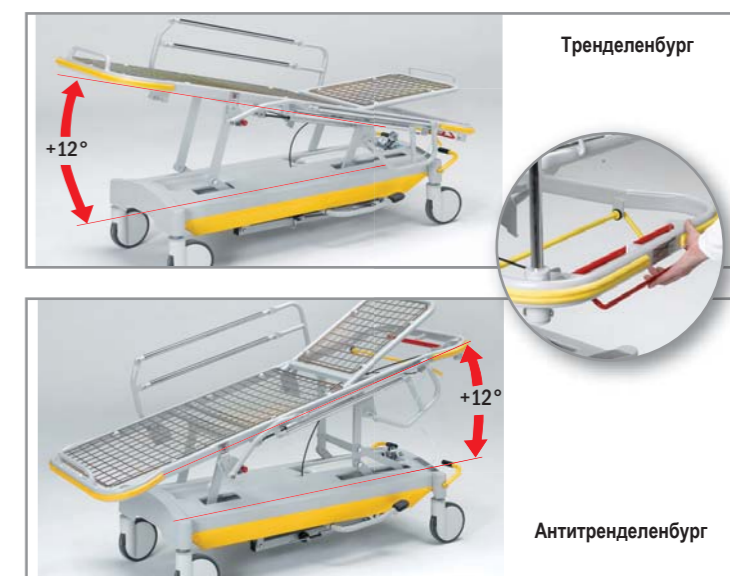
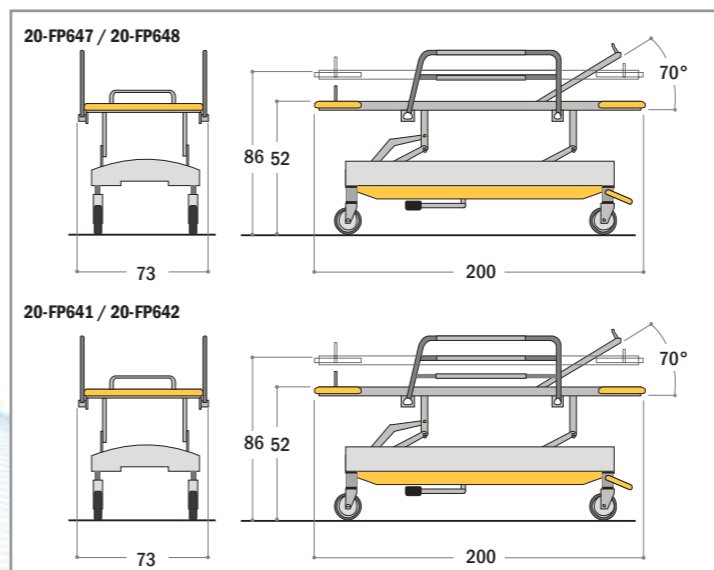
Изменяемая высота

Изменение высоты ложа производится с помощью механизма типа пантограф, обеспечивающего точное вертикальное движение. Управление осуществляется педалями, расположенными с двух сторон каталки



Тренделенбург / Антитренделенбург

В положения Тренделенбурга и анти Тренделенбурга каталка приводится путем нажатия на красный рычаг и одновременного наклона ложа



СЕРИЙНАЯ КОМПЛЕКТАЦИЯ:

- Ложе из ламината
- Двойная Ручка
- Пара складных боковых ограждений
- Отделение для кислородного баллона
- Отделение для вещей пациента
- Изменение положения спинной секции газовой пружиной
- 2 гнезда для установки инфузионной стойки
- Защитный картер из abs пластика

Технические данные

	20-FP647	20-FP648	20-FP641	20-FP642
Угол наклона спинной секции	[°] 70	70	70	70
Максимальный вес пациента	[кг] 170	170	170	170
Максимальная рабочая нагрузка	[кг] 250	250	250	250
Размер ложа	[см] 191 x 60	191 x 60	191 x 60	191 x 60
Вес каталки	[кг] 96	98	96	98

Изделие соответствует директиве 93/42 EC «медицинское оборудование».

ПРИМЕНЯЕМЫЕ ТЕХНИЧЕСКИЕ НОРМАТИВЫ:
UNI EN 980 - UNI EN 1041 - UNI CEI EN ISO 14971

Дополнительные принадлежности

20-FP671
Матрас для каталок
Размеры: 185x58x6 [см]

(*) Другие принадлежности на стр. 9

Каталка с фиксированной высотой

20-FP650

Каталка с фиксированной высотой



СЕРИЙНАЯ КОМПЛЕКТАЦИЯ:

- Пара складных боковых ограждений
- Отделение для кислородного баллона
- Отделение для вещей пациента
- 2 гнезда для установки инфузионной стойки
- Механическое изменение положения спинной секции

Технические данные

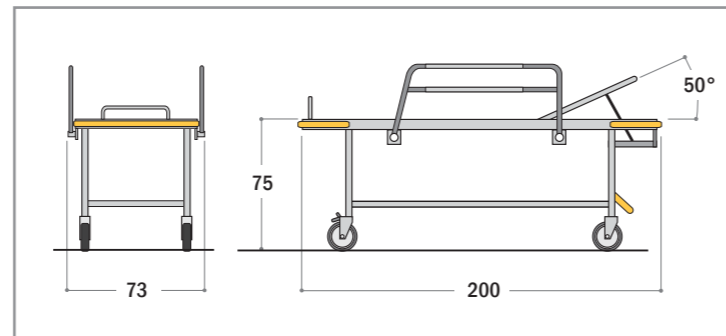
20-FP650

Угол наклона спинной секции	[°]	50
Максимальный вес пациента	[кг]	170
Максимальная рабочая нагрузка	[кг]	250
Размер ложа	[см]	191 x 60
Вес каталки	[кг]	48,5

Изделие соответствует директиве 93/42 EC «медицинское оборудование».

ПРИМЕНЯЕМЫЕ ТЕХНИЧЕСКИЕ НОРМАТИВЫ:

UNI EN 980 - UNI EN 1041 - UNI CEI EN ISO 14971



Дополнительные принадлежности

20-FP671

Матрас для каталок

Размеры: 185x58x6 [см]

(*) Другие принадлежности на стр. 9

Дополнительные Принадлежности



20-FP196

Комплект из 4х антистатических колес Ø. 200 мм. с центральным тормозом и одним направляющим колесом (для каталок 20-FP647, 20-FP648, 20-FP641, 20-FP642)



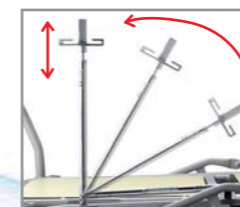
20-FP197

Комплект из 4х антистатических колес Ø 200 мм. с центральным тормозом и одним направляющим колесом (для каталки 20-FP650)



20-FP198

Комплект из 4х антистатических колес Ø. 200 мм. с центральным тормозом и одним направляющим колесом (для каталок 20-FP646, 20-FP649)



20-FP673

Складная Инфузионная Стойка



20-FP678

Пара ремней безопасности для пациента



20-FP675

Стойка инфузионная телескопическая из нержавеющей стали с 4 крючками



20-FP680

Держатель рулона бумаги (для каталок 20-FP646, 20-FP649)



20-FP681

Держатель рулона бумаги (для каталок 20-FP647, 20-FP648, 20-FP641, 20-FP642, 20-FP650)

20-FP695

Съемный подлокотник из пенополиуретана с поворотом на в любом направлении

20-FP813

Держатель для мочеприемника из нержавеющей стали



20-FP825

Держатель кислородного баллона на 7 л.



20-FP835

Съемное изножье с откидным столиком для монитора (для каталок 20-FP646, 20-FP649)



20-FP845

Столик для монитора



20-FP850

Съемное изножье с откидным столиком для монитора (для каталок 20-FP647, 20-FP648, 20-FP641, 20-FP642, 20-FP650)



20-FP855

Съемное изножье с откидным столиком для монитора и кармашком для документов из abs пластика (для каталок 20-FP647, 20-FP648, 20-FP641, 20-FP642, 20-FP650)



20-FP860

Подставка для аппарата ИВЛ из нержавеющей стали (для каталок 20-FP646, 20-FP649)

20-FP875

Пара боковых держателей с двумя крючками для дренажных мешков

Каталка для патологоанатомических отделений и моргов

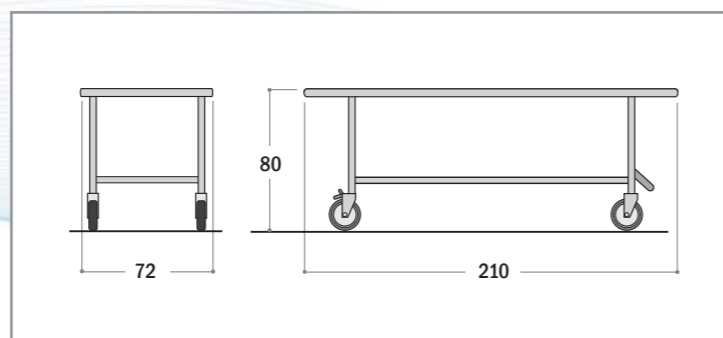
20-FP822

Каталка для моргов



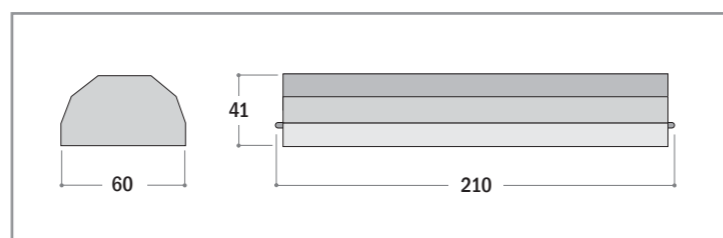
Технические данные

Максимальный вес тела	[кг]	170
Максимальная рабочая нагрузка	[кг]	250
Размер ложа	[см]	195 x 70
Вес каталки	[кг]	40



20-FP824

Крышка из нержавеющей стали для каталки



Крышка изготовлена полностью из нержавеющей стали AISI 304 и оснащена двумя ручками. Размеры: 210x60x41 [см]

© Copyright
Vernipoll S.r.l.

Все права защищены.

Все права на содержание настоящего каталога защищены действующим законодательством. Воспроизведение, печать и распространение материалов, полное или частичное, содержащихся в данном каталоге, не может быть осуществлено без письменного разрешения Vernipoll S.r.l. Товарный знак Vernipoll ® зарегистрирован на территории Италии, Европейского Союза и других стран.