



Vernipoll srl opera con successo dal 1980 nel mercato degli arredi in Italia e all'estero con una propria produzione e una rete commerciale/distributiva. L'affidabilità, la robustezza e la sicurezza dei prodotti sono garantite attraverso la certificazione ISO 9001:2008 e ISO 13485:2004 conferiscono ai nostri arredi un carattere inconfondibile.

Vernipoll srl успешно работает на рынке медицинской мебели с 1980 года. Благодаря собственному производству и обширной коммерческой сети, фабрика активно действует как на рынке Италии, так и других стран. Надежность, долговечность и безопасность нашей продукции гарантирована сертификатом ISO 9001:2008 - ISO 13485:2004 и являются её отличительными характеристиками.

LETTI FUNZIONALI КРОВАТИ ФУНКЦИОНАЛЬНЫЕ

design and made in Italy



06031 Bevagna (PG) - ITALY
Via dell'Artigianato, 3
T. +39 0742 360549
F. + 39 0742 360043
vernipoll@vernipoll.com
www.vernipoll.com



ART DIRECTION: AF-DESIGN - PHOTO: Ais color



Ministero della Salute
Iscrizione Reg. repertorio dispositivi medici S.S.N.

L'azienda si riserva di apportare, senza preavviso, modifiche, migliorie e tutte le modifiche tecniche e/o estetiche ritenute opportune. Фабрика оставляет за собой право, без предварительного предупреждения, вносить в свою продукцию любые изменения технические и/или эстетические, производить улучшения которые сочтет необходимыми.



L'ampia gamma di letti degenza presentati in questo catalogo è il frutto della trentennale esperienza di Vernipoll come produttore.

Grazie alla costante ricerca tecnica e all'ascolto continuo delle esigenze dei nostri clienti e degli operatori che utilizzano i nostri prodotti, siamo riusciti a presentare una serie di modelli tale da soddisfare le necessità di ogni reparto ospedaliero e clinica privata. La cura del design, la continua ricerca del comfort, unite alla vasta scelta dei sistemi di movimentazione e alla facilità di sanificazione, fanno dei nostri letti, un prodotto innovativo e funzionale.

Inoltre a partire dal modello più semplice a quello più articolato, la qualità Vernipoll è sempre ai massimi livelli grazie alla scelta dei materiali utilizzati, alla cura dei processi produttivi e alla formazione continua del personale. Test di resistenza e prove di usura garantiscono negli anni il perfetto funzionamento.

L'ampia gamma di letti degenza presentati in questo catalogo è il frutto della trentennale esperienza di Vernipoll come produttore.

Grazie alla costante ricerca tecnica e all'ascolto continuo delle esigenze dei nostri clienti e degli operatori che utilizzano i nostri prodotti, siamo riusciti a presentare una serie di modelli tale da soddisfare le necessità di ogni reparto ospedaliero e clinica privata. La cura del design, la continua ricerca del comfort, unite alla vasta scelta dei sistemi di movimentazione e alla facilità di sanificazione, fanno dei nostri letti, un prodotto innovativo e funzionale.

Inoltre a partire dal modello più semplice a quello più articolato, la qualità Vernipoll è sempre ai massimi livelli grazie alla scelta dei materiali utilizzati, alla cura dei processi produttivi e alla formazione continua del personale. Test di resistenza e prove di usura garantiscono negli anni il perfetto funzionamento.

INDICE

Letti ad altezza variabile elettrica

Кровати больничные с регулируемой высотой ложа [электрика] Без тренделенбурга

Pagina / Page 6-7

Letti ad altezza oleodinamica

Кровати больничные с регулируемой высотой ложа (гидравлика)

Pagina / Page 8-9

Letti ad altezza fissa con TRENDELENBURG-ANTITRENDELENBURG

*Кровати больничные с фиксированной высотой ложа
[с тренделенбургом/антитренделенбургом]*

Pagina / Page 10-11

Letti ad altezza fissa

Кровати больничные с фиксированной высотой ложа На колесах либо ножках

Pagina / Page 14-29



Letti ad ALTEZZA VARIABILE ELETTRICA

*Кровати больничные с регулируемой высотой
ложа (электрика)*



L' elevazione del piano rete dei letti è ottenuta tramite un potente attuatore elettrico alimentato a bassa tensione e comandato da pulsantiera mobile. Tale attuatore agisce su un sistema di compassi realizzati in acciaio ad alto spessore che oltre a permettere un' elevazione perfettamente verticale del piano rete, garantiscono un' elevata stabilità in ogni situazione. I letti ad altezza variabile elettrica sono privi della movimentazione trendelenburg e antitrendelenburg. Il piano rete è articolato in 4 sezioni che vengono movimentate elettricamente, a gas o manualmente tramite manovelle e cremagliere.

Подъем ложа осуществляется мощным электрическим мотором, низкого напряжения, и регулируется при помощи пульта управления. Мотор приводит в движение систему синхронизированных подъемников, которые гарантируют точно вертикальный подъем ложа кровати без отклонений по горизонтальной плоскости. Ложе кровати 4-х секционное с 3 соединительными элементами. Регулировка секций может осуществляться электрическим мотором, газовой пружиной, винтовой ручкой либо зубчатой рейкой.

LETTI ALTEZZA VARIABILE ELETTRICA

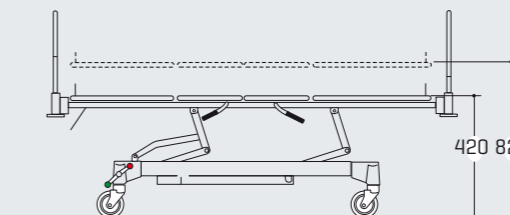
LETTI ALTEZZA VARIABILE ELETTRICA



MOVIMENTI / MOVING



Alto basso Piano rete
Alto basso Piano rete



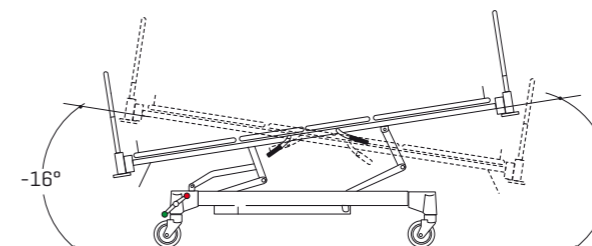
Alto Basso Piano rete

La regolazione dell'altezza del piano rete avviene su due pantografi azionati da due attuatori elettrici tramite apposita pulsantiera.

La regolazione dell'altezza del piano rete avviene su due pantografi azionati da due attuatori elettrici tramite apposita pulsantiera.



Trendelenburg/
Antitrendelenburg



Alto Basso Piano rete

La regolazione dell'altezza del piano rete avviene su due pantografi azionati da due attuatori elettrici tramite apposita pulsantiera.

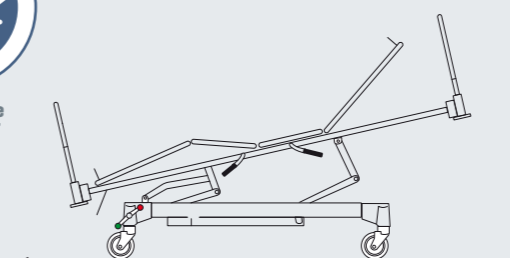
La regolazione dell'altezza del piano rete avviene su due pantografi azionati da due attuatori elettrici tramite apposita pulsantiera.



Cardiologica
Cardiologic



Vascolare
Vascular



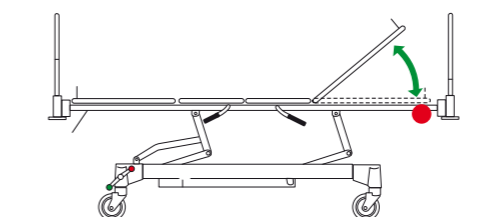
Posizione Cardiologica

La posizione di sedia cardiologica è consigliata dopo ogni tipo di intervento chirurgico cardiaco per i pazienti con problemi cardio-respiratori. In tali patologie una posizione semieretta porta infatti grande comfort e sollievo.

The position of cardiologic chair is advisable for any type of surgical cardiac operation on patient with cardio-respiratory problems. For this kind of pathologies, a semi-erect position gives the patient comfort and relief.



CPR



CPR

Il sistema manuale per sblocco rapido d'emergenza CPR consente di portare lo schienale dalla posizione di seduta alla posizione completamente sdraiata in pochissimi istanti in caso di manovre di emergenza.

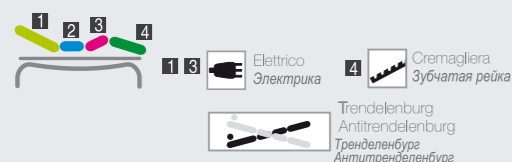
In case of need, it is possible to bring the back from the seating position to the completely lying position in few seconds, using the manual system for emergency quick release (CPR).

11-CP207 вариант 1
[con Trendelenburg/Antitrendelenburg]
Letto 3 snodi 4 sezioni ad altezza variabile su pantografi con attuatori elettrici, con trendelenburg e antitrendelenburg, sezione schienale e femorale traslanti, sezione bacino fissa, sezione piedi regolabile con pistone a gas completo di spalle asportabili e sponde abbattibili servoassistite in polietilene

11-CP207 вариант 1
[с тренделенбургом/антитренделенбургом]
Кровать с регулируемой высотой ложа, 3-х секционная, с 2 соединительными элементами, регулировка спинной и ножной секций осуществляется с помощью винтовой ручки, центральная секция – фиксированная.

Configurazione del letto in foto:
11-CP165 letto 2 snodi 3 sezioni
Coppia spalle asportabili con pannello in laminato stratificato [di serie]
12-CD308 carter di copertura in ABS

Комплектация кровати на фотографии:
11-CP165 Кровать 3-х секционная
* торцы для кровати из многослойного ламината [стандартная комплектация]
12-CD308 Крышка для подката кровати с регулируемой высотой ложа



LETTI ALTEZZA VARIABILE ELETTRICA

LETTI ALTEZZA VARIABILE ELETTRICA



TIPOLOGIE / TYPE



11-LE259 вариант 1
[con Trendelenburg/Antitrendelenburg]
Letto 3 snodi 4 sezioni ad altezza variabile su pantografi con attuatori elettrici, con trendelenburg e antitrendelenburg, sezione schienale e femorale traslanti, sezione bacino fissa, sezione piedi regolabile con pistone a gas completo di spalle asportabili e sponde abbattibili servoassistite in polietilene

[с тренделенбургом/антитренделенбургом]
Кровать с регулируемой высотой ложа, 3-х секционная, с 2 соединительными элементами, регулировка спинной и ножной секций осуществляется с помощью винтовой ручки, центральная секция – фиксированная.



11-LE256 вариант 1
[con Trendelenburg/Antitrendelenburg]
Letto 3 snodi 4 sezioni ad altezza variabile su pantografi con attuatori elettrici, con trendelenburg e antitrendelenburg, sezione schienale e femorale traslanti, sezione bacino fissa, sezione piedi regolabile con pistone a gas completo di spalle asportabili e sponde abbattibili servoassistite in polietilene

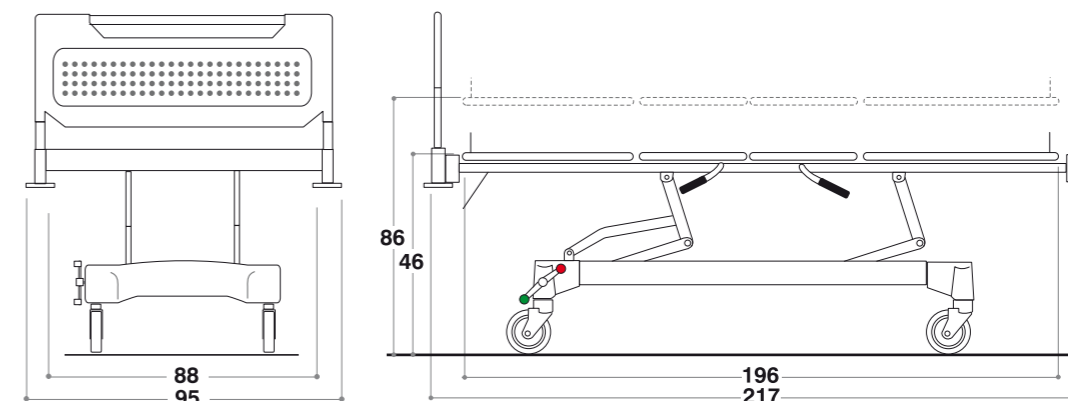
[с тренделенбургом/антитренделенбургом]
Кровать с регулируемой высотой ложа, 3-х секционная, с 2 соединительными элементами, регулировка спинной и ножной секций осуществляется с помощью винтовой ручки, центральная секция – фиксированная.



11-LE247 вариант 1
[con Trendelenburg/Antitrendelenburg]
Letto 3 snodi 4 sezioni ad altezza variabile su pantografi con attuatori elettrici, con trendelenburg e antitrendelenburg, sezione schienale e femorale traslanti, sezione bacino fissa, sezione piedi regolabile con pistone a gas completo di spalle asportabili e sponde abbattibili servoassistite in polietilene

[с тренделенбургом/антитренделенбургом]
Кровать с регулируемой высотой ложа, 3-х секционная, с 2 соединительными элементами, регулировка спинной и ножной секций осуществляется с помощью винтовой ручки, центральная секция – фиксированная.

DATI TECNICI / THECNICAL DATE



		11-LE259	11-LE256	11-LE247	11-LE000
Portata [peso max paziente] / Capacity [max. patient weight]	[kg]	250	250	190	190
Carico di lavoro sicuro / Safe load capacity	[kg]	330	330	270	270
Peso del letto / Bed weight	[kg]	163	174	139	152
Inclinazione trendelenburg / Trendelenburg inclination	[°]	16	16	16	16
Inclinazione antitrendelenburg / Antitrendelenburg inclination	[°]	16	16	16	16
Elevaz. del piano rete da terra / Mattres platform height from the floor	[cm]	42-82	42-82	42-82	42-82
Traslazione dello schienale / Back section self-regression	[cm]	12	12	12	12
Traslazione del femorale / Leg section translation	[cm]	6	6	6	6
Dimensione piano rete / Mattres platform dimensions	[cm]	196x88	196x88	196x88	196x88
Dimensione ingombro / Overall dimensions	[cm]	225x100	225x100	225x100	225x100
Inclinazione schienale / Back section inclination	[°]	0-70°	0-70°	0-70°	0-70°
Inclinazione femorale / Leg section inclination	[°]	0-25°	0-25°	0-25°	0-25°
Inclinazione gambale / Foot section inclination	[°]	-14 / +25	-14 / +25	-14 / +25	-14 / +25
Alimentazione elettrica / Electric supply	[V/Hz]	230/50-60	230/50-60	230/50-60	230/50-60
Potenza massima assorbita / Max. power consumption	[VA]	330	330	330	330
Classe di Isolamento / Class of insulation	[II]	B	B	B	B
Grado di protezione / Protection degree	[IP]	66	66	66	66



Letti ad ALTEZZA VARIABILE OLEODINAMICA

*Кровати больничные с регулируемой
высотой ложа (гидравлика)*



I letti ad altezza variabile oleodinamici possono essere dotati o meno della movimentazione di trendelenburg/antitrendelenburg. L' elevazione del piano rete è ottenuta tramite una pompa oleodinamica che è azionata da pedali posti ai lati del letto. Tale pompa agisce su un sistema di compassi realizzati in acciaio ad alto spessore che oltre a permettere un' elevazione perfettamente verticale del piano rete, garantiscono un' elevata stabilità in ogni situazione. La discesa del piano rete avviene tramite sollevamento dei pedali stessi.

Кровати с гидравлической регулировкой высоты ложа могут иметь либо не иметь функцию наклона тренделенбург/антитренделенбург. Высота ложа регулируется с помощью гидравлической помпы, приводимой в движение педалями с двух сторон кровати. Помпа приводит в движение систему синхронизированных подъемников, которые гарантируют точно вертикальный подъем ложа кровати без отклонений по горизонтальной плоскости.

LETTI ALTEZZA VARIABILE OLEODINAMICA

LETTI ALTEZZA VARIABILE OLEODINAMICA



TIPOLOGIE / TYPE



11-LE176

Letto 3 snodi 4 sezioni, sezione schienale e gambe regolabili con attuatore elettrico, sezione bacino fissa, sezione piedi regolabile su cremagliera.

3 joints, 4 sections, adjustable back and leg section by means of electric actuator, fixed pelvis section, adjustable foot section by means of a rack.



11-LE163

Letto 3 snodi 4 sezioni, sezione schienale e gambe regolabili con attuatore elettrico, sezione bacino fissa, sezione piedi regolabile su cremagliera.

3 joints, 4 sections, adjustable back and leg section by means of electric actuator, fixed pelvis section, adjustable foot section by means of a rack.



11-LE167

Letto 3 snodi 4 sezioni, sezione schienale e gambe regolabili con molla a gas, sezione bacino fissa, sezione piedi regolabile su cremagliera

3 joints, 4 sections, adjustable back and leg section by means of a gas-powered spring, adjustable foot section by means of a rack.



11-LE169

Letto 3 snodi 4 sezioni, sezione schienale e gambe regolabili con molla a gas, sezione bacino fissa, sezione piedi regolabile su cremagliera

3 joints, 4 sections, adjustable back and leg section by means of a gas-powered spring, adjustable foot section by means of a rack.



11-LE165

Letto 3 snodi 4 sezioni, sezione schienale e gambe regolabili con manovella, sezione bacino fissa, sezione piedi regolabile su cremagliera

3 joints, 4 sections, adjustable back and leg section by means of a crank, adjustable foot section by means of a rack



11-LE171

Letto 3 snodi 4 sezioni, sezione schienale e gambe regolabili con manovella, sezione bacino fissa, sezione piedi regolabile su cremagliera

3 joints, 4 sections, adjustable back and leg section by means of a crank, adjustable foot section by means of a rack



Letti ad ALTEZZA FISSA con TRENDELENBURG/ANTITRENDELENBURG

*КРОВАТИ БОЛЬНИЧНЫЕ С ФИКСИРОВАННОЙ ВЫСОТОЙ ЛОЖА
(с тренделенбургом/антитренделенбургом)*

Questa tipologia di letti ad altezza fissa sono tutti dotati di trendelenburg/antitrendelenburg manuale. Il piano rete può essere a sezione unica o articolato fino a 4 sezioni che vengono movimentate elettricamente, a gas o tramite cremagliere. Ai quattro angoli del telaio sono presenti anelli paracolpi in materiale plastico antitraccia e sul lato testa apposite sedi a bicchiere per l'inserimento dell'asta solleva malato o di aste porta flebo. Il piano di coricamento è realizzato in rete elettrozincata o in ABS (optionale) entrambe le soluzioni risultano facilmente asportabili e sanificabili. Il basamento studiato per l'inserimento di tutti i modelli di sollevatori per pazienti, è dotato di ruote con diametro 125 di cui una direzionale a freno simultaneo su tutte le ruote. Ogni letto può essere configurato a piacimento scegliendo tra l'ampia gamma di testiere e pediere in laminato o tecnopolimero, di coppie sponde laterali e di accessori.

Кровати с фиксированной высотой ложа из данного модельного ряда, оснащены тренделенбургом/антитренделенбургом. Ложе кровати может быть 1,2,3 и 4-х секционным с соединительными элементами. Регулировка секций может осуществляться электрическим мотором, газовой пружиной, винтовой ручкой либо зубчатой рейкой. Все четыре угла кровати снабжены кольцами-бамперами из пластикового материала, не оставляющего следов, а также втулками для расположения дуги для активизации больного или инфузионной стойки. Секции ложа могут быть выполнены из оцинкованной металлической сетки либо штампованного пластикового материала ABS (по запросу). Оба варианта легко съемные и легко поддаются гигиенической обработке. Кровати оснащены функцией тренделенбург/антитренделенбург. Основание укомплектовано колесами диаметром 125 мм, из которых 1 – направляющее, с центральным тормозом на все колеса. Каждая кровать может быть укомплектована по желанию клиента торцами из tecnopolимеров либо ламината, боковыми ограждениями и другими принадлежностями.

LETTI ALTEZZA FISSA con TRENDELENBURG/ANTITRENDELENBURG

КРОВАТИ БОЛЬНИЧНЫЕ С ФИКСИРОВАННОЙ ВЫСОТОЙ ЛОЖА

[с тренделенбургом/антитренделенбургом]

TIPOLOGIE / TYPE



11-CP147

Letto 3 snodi 4 sezioni con trendelenburg e antitrendelenburg manuale, sezione schienale e gambe regolabili a manovella, sezione bacino fissa, sezione piedi regolabile su cremagliera.

Кровать 4-х секционная с 3 соединительными элементами, с ручным тренделенбургом/антитренделенбургом, регулировка спинной и тазобедренной секций осуществляется с помощью винтовой ручки, центральная секция - фиксированная, ножная секция регулируется зубчатой рейкой



11-CP156

Letto 3 snodi 4 sezioni con trendelenburg e antitrendelenburg manuale, sezione schienale e gambe regolabili con molla a gas, sezione bacino fissa, sezione piedi regolabile su cremagliera

Кровать 4-х секционная с 3 соединительными элементами, с ручным тренделенбургом/антитренделенбургом, регулировка спинной и тазобедренной секций осуществляется с помощью газовой пружины, центральная секция - фиксированная, ножная секция регулируется зубчатой рейкой



11-CP159

Letto 3 snodi 4 sezioni con trendelenburg e antitrendelenburg manuale, sezione schienale e gambe regolabili con attuatore elettrico, sezione bacino fissa, sezione piedi regolabile su cremagliera

Кровать 4-х секционная с 3 соединительными элементами, с ручным тренделенбургом/антитренделенбургом, регулировка спинной и тазобедренной секций осуществляется с помощью электропривода, центральная секция - фиксированная, ножная секция регулируется зубчатой рейкой



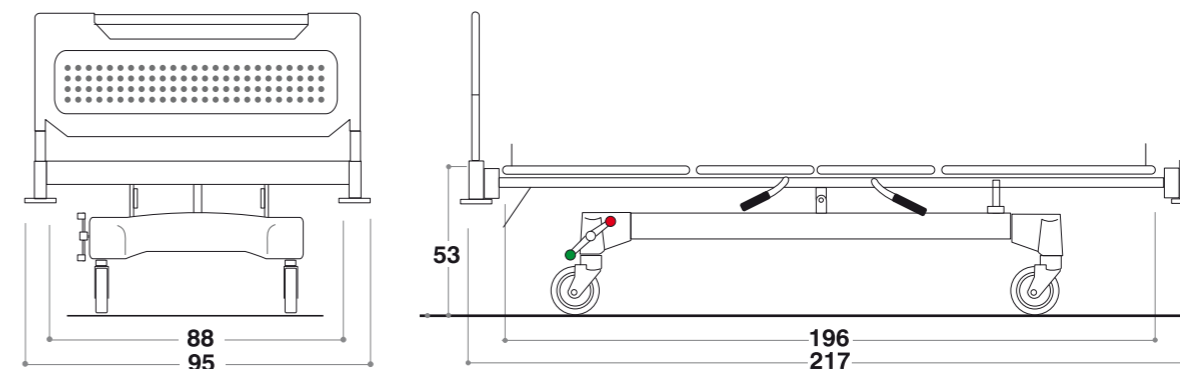
11-CP143

Letto 1 snodo 2 sezioni con trendelenburg e antitrendelenburg manuale.

Sezione schienale regolabili con:

- Attuatore elettrico [11-CP143 Bapnaht 1]
- Gas [11-CP143 Bapnaht 2]
- Manovella [11-CP143 Bapnaht 3]

DATI TECNICI / TECHNICAL DATE



		11-CP147	11-CP156	11-CP059	11-CP143
Portata [peso max paziente] / Capacity [max. patient weight]	[kg]	250	250	190	190
Carico di lavoro sicuro / Safe load capacity	[kg]	330	330	270	270
Peso del letto / Bed weight	[kg]	163	174	139	152
Inclinazione trendelenburg / Trendelenburg inclination	[°]	16	16	16	16
Inclinazione antitrendelenburg / Antitrendelenburg inclination	[°]	16	16	16	16
Dimensione piano rete / Mattres platform dimensions	[cm]	196x88	196x88	196x88	196x88
Dimensione ingombro / Overall dimensions	[cm]	225x100	225x100	225x100	225x100
Inclinazione schienale / Back section inclination	[cm]	0-70°	0-70°	0-70°	0-70°
Inclinazione femorale / Leg section inclination	[cm]	0-25°	0-25°	0-25°	0-25°
Inclinazione gambale / Foot section inclination	[°]	-14 / +25	-14 / +25	-14 / +25	-14 / +25
Alimentazione elettrica / Electric supply	[V/Hz]	230/50-60	230/50-60	230/50-60	230/50-60
Potenza massima assorbita / Max. power consumption	[VA]	330	330	330	330
Classe di Isolamento / Class of insulation	[II]	B	B	B	B
Grado di protezione / Protection degree	[IP]	66	66	66	66



Letti ad ALTEZZA FISSA su RUOTE o GAMBE

Кровати больничные с фиксированной высотой ложа На колесах либо ножках

I letti ad altezza fissa possono essere su ruote con diametro 125 o su gambe in tubolare con puntali in materiale plastico antitraccia. Il piano rete può essere a sezione unica o articolato fino a 4 sezioni che vengono movimentate elettricamente, a gas o manualmente tramite manovelle e cremagliere. Ai quattro angoli del telaio sono presenti anelli paracolpi in materiale plastico antitraccia e sul lato testa apposite sedi a bicchiere per l'inserimento dell'asta solleva malato o di aste porta flebo. Il piano di coricamento è realizzato o in rete elettrozincata o in ABS (optionale) entrambe le soluzioni risultano facilmente asportabili e sanificabili. Ogni letto può essere configurato a piacimento scegliendo tra l'ampia gamma di testiere e pediere in laminato o tecnopolimero, di coppie sponde laterali e di accessori.

Кровати с фиксированной высотой ложа могут быть на колесах диаметром 125 мм либо ножках из стального трубчатого профиля, с пластиковыми наконечниками. Ложе кровати может быть 1,2,3 и 4-х секционным с соединительными элементами. Регулировка секций может осуществляться электрическим мотором, газовой пружиной, винтовой ручкой либо зубчатой рейкой. Все четыре угла кровати снабжены кольцами-бамперами из пластикового материала, не оставляющего следов, а также втулками для расположения дуги для активизации больного или инфузионной стойки. Секции ложа могут быть выполнены из оцинкованной металлической сетки либо штампованного пластикового материала ABS (по запросу). Оба варианта легкоъемные и легко поддаются гигиенической обработке. Каждая кровать может быть укомплектована по желанию клиента торцами из технопимеров либо ламината, боковыми ограждениями и другими принадлежностями.

LETTI ALTEZZA FISSA su RUOTE o GAMBE

Кровати больничные с фиксированной высотой ложа На колесах
либо ножках



TIPOLOGIE / TYPE



11-CP139 [su ruote / На колесах]
11-CP119 [su gambe / На ножках]
Letto ad altezza fissa 3 snodi 4 sezioni, sezione schienale e gambe regolabile con attuatori elettrici, sezione bacino fissa, sezione piedi regolabile a cremagliera

Кровать с фиксированной высотой ложа, 4-х секционная с 3 соединительными элементами, регулировка спинной и тазобедренной секций осуществляется с помощью электропривода, центральная секция - фиксированная, ножная секция регулируется зубчатой рейкой



11-CP125 [su ruote / На колесах]
11-CP105 [su gambe / На ножках]
Letto ad altezza fissa 2 snodi 3 sezioni, con sezione schienale e piedi regolabile a manovella, sezione bacino fissa

Кровать с фиксированной высотой ложа, 3-х секционная с 2 соединительными элементами, регулировка спинной и ножной секций осуществляется с помощью винтовых ручек, центральная секция - фиксированная.



11-CP136 [su ruote / На колесах]
11-CP116 [su gambe / На ножках]
Letto ad altezza fissa 3 snodi 4 sezioni, sezione schienale e gambe regolabile con pistone a gas, sezione bacino fissa, sezione piedi regolabile su cremagliera

Кровать с фиксированной высотой ложа, 4-х секционная с 3 соединительными элементами, регулировка спинной и тазобедренной секций осуществляется с газовой пружиной, центральная секция - фиксированная, ножная секция регулируется зубчатой рейкой



11-CP111 (1) [su ruote / На колесах]
11-CP111 (2) [su gambe / На ножках]
Letto ad altezza fissa 1 snodo 2 sezioni, con sezione schienale regolabile con attuatore elettrico

Кровать с фиксированной высотой ложа, 2-х секционная, регулировка спинной секции осуществляется при помощи электропривода



11-CP107 [su ruote / На колесах]
11-CP116 [su gambe / На ножках]
11-CP127 [su gambe / На ножках]
Letto ad altezza fissa 3 snodi 4 sezioni, sezione schienale e gambe regolabili con manovelle, sezione bacino fissa, sezione piedi regolabile su cremagliera.

Кровать с фиксированной высотой ложа, 4-х секционная с 3 соединительными элементами, регулировка спинной и тазобедренной секций осуществляется с помощью винтовых ручек, центральная секция - фиксированная, ножная секция регулируется зубчатой рейкой



11-CP129 [su ruote / На колесах]
11-CP109 [su gambe / На ножках]
Letto ad altezza fissa 1 snodo 2 sezioni, con sezione schienale regolabile a gas

Кровать с фиксированной высотой ложа, 2-х секционная, регулировка спинной секции осуществляется при помощи газовой пружины

LETTI ALTEZZA FISSA su RUOTE o GAMBE

Кровати больничные с фиксированной высотой ложа На колесах либо ножках



TIPOLOGIE / TYPE



11-CP123 [su ruote / На колесах]
11-CP103 [su gambe / На ножках]
 Letto ad altezza fissa 1 snodo 2 sezioni con sezione schienale regolabile a manovella

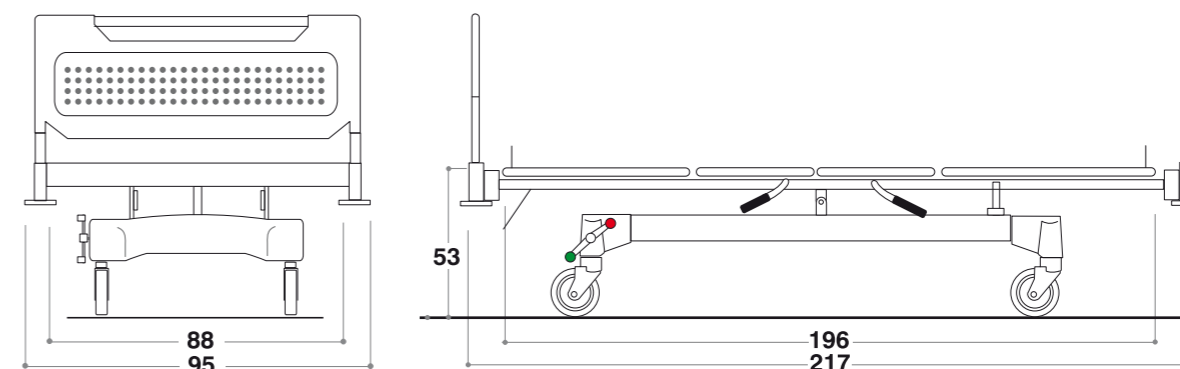
Кровать с фиксированной высотой ложа, 2-х секционная, регулировка спинной секции осуществляется при помощи винтовой ручки



11-CP101 [su gambe / На ножках]
 Letto ad altezza fissa a rete intera

Кровать с фиксированной высотой ложа, с цельным ложем

DATI TECNICI / TECHNICAL DATE



		11-CP147	11-CP156	11-CP059	11-CP143
Portata [peso max paziente] / Capacity [max. patient weight]	[kg]	250	250	190	190
Carico di lavoro sicuro / Safe load capacity	[kg]	330	330	270	270
Peso del letto / Bed weight	[kg]	163	174	139	152
Inclinazione trendelenburg / Trendelenburg inclination	[°]	16	16	16	16
Inclinazione antitrendelenburg / Antitrendelenburg inclination	[°]	16	16	16	16
Dimensione piano rete / Mattres platform dimensions	[cm]	196x88	196x88	196x88	196x88
Dimensione ingombro / Overall dimensions	[cm]	225x100	225x100	225x100	225x100
Inclinazione schienale / Back section inclination	[cm]	0-70°	0-70°	0-70°	0-70°
Inclinazione femorale / Leg section inclination	[cm]	0-25°	0-25°	0-25°	0-25°
Inclinazione gambale / Foot section inclination	[°]	-14 / +25	-14 / +25	-14 / +25	-14 / +25
Alimentazione elettrica / Electric supply	[V/HZ]	230/50-60	230/50-60	230/50-60	230/50-60
Potenza massima assorbita / Max. power consumption	[VA]	330	330	330	330
Classe di Isolamento / Class of insulation	[II]	B	B	B	B
Grado di protezione / Protection degree	[IP]	66	66	66	66

ACCESSORI / ACCESSORIES

Letti ad altezza variabile elettrica
Кровати больничные с регулируемой высотой ложа [электрика] Без тренделенбурга

Letti ad altezza oleodinamica
Кровати больничные с регулируемой высотой ложа (гидравлика)

Letti ad altezza fissa con TRENDELENBURG-ANTITRENDELENBURG
Кровати больничные с фиксированной высотой ложа [с тренделенбургом/антитренделенбургом]

Letti ad altezza fissa
Кровати больничные с фиксированной высотой ложа На колесах либо ножках

12-CT200
(Вариант 3)

Coppia spalle asportabili con pannello in laminato stratificato (di serie)
(vengono in base alla configurazione della camera)



12-CT200
(Вариант 2)

Coppia spalle asportabili sagomate in tecnopolimero
torce per la camera di polimeri



12-CT200
(Вариант 1)

Coppia spalle asportabili in tecnopolimero
torce per la camera di polimeri



12-CT200
(Вариант 4)

Coppia spalle asportabili in polietilene
Pala rimovibile torce per la camera di polietilene



12-AC090

Coppia sponde laterali a compasso in materiale plastico



12-CD201
(Вариант 1)

Coppia sponde a scomparsa
Pala scorrevole a scomparsa laterale, composta da tre barre orizzontali scorrevoli



12-CD201
(Вариант 2)

Coppia sponde laterali asportabili a scorrimento verticale
Pala scorrevole a scomparsa laterale, composta da tre barre orizzontali scorrevoli



12-CD450

Asta flebo sagomata quattro ganci regolabile in altezza
Asta flebo sagomata due ganci regolabile in altezza
Asta flebo dritta due ganci fissa

Infusoria a braccio con gancio
Variante 1 -
curvatura, regolabile in altezza, con 4 ganci
Variante 2 -
curvatura, regolabile in altezza, con 2 ganci
Variante 3 -
diritta, fissa, con 2 ganci



12-CD451

Sollevamali con fissaggio ad innesto
Doppio per la attivazione del letto



Porta bombole
Cylinder-holder



12-FP814

Allunghetto
Adattatore per l'allungamento della camera 30*90 cm



12-CD500

Tavolo porta monitor ribaltabile
Tavolo ribaltabile in parte superiore della camera



12-CD400

Schienale radiotrasparente
Rettangolo radiotrasparente



12-FP534

Alzacuscino regolabile
Sostegno per la testa con regolazione
inclinazione



12-FP535

Alzacopere cromato
Sostegno per la coperta



12-CD308

Carte in ABS per letti altezza variabile
Cassa per la camera di letto con
regolazione in altezza



12-FP811

Porta grafiche inox formato A3
Sostegno per la camera di letto in
acciaio inossidabile, formato A3



12-FP813

Porta sacche urine
Sostegno per la camera di letto



12-FP816

Portarappallo in acciaio inox
Sostegno per la camera di letto in
acciaio inossidabile



12-FP817

Portapadelle in acciaio inox
Sostegno per la camera di letto



Piano rete in ABS per letti 2 sezioni
*Letto in ABS 2 sezioni (no request)

Piano rete in ABS per letti 3 sezioni
*Letto in ABS 3 sezioni (no request)

Piano rete in ABS per letti 4 sezioni
*Letto in ABS 4 sezioni (no request)

